



不燃・準不燃木材（国土交通省認定）

むくふねん®



吉田製材株式会社

〒633-0065 奈良県桜井市吉備557

TEL. 0744-42-2124 / FAX. 0744-45-4766

MAIL. [info@yoshidaseizai.co.jp](mailto:info@yoshidaseizai.co.jp)

HP. <https://yoshidaseizai.co.jp>



不燃・準不燃木材(国土交通省認定)

# むくふねん

当社の「むくふねん」は、国産無垢の桧・杉を使用した内装用の不燃・準不燃材です。これまでは法的な規制により、使われる場面がごく限られていた天然木ですが、不燃・準不燃加工を施すことで、一般住宅の内装はもちろん、店舗や公共施設、マンションなどさまざまな場所で安全に使用できるようになりました。



不燃材  
桧



不燃材  
杉

他の不燃材とココが違う！

## むくふねんの 特長

天然木



天然木を使用し、無垢材であるのが最大の特徴です。不燃性能を保ちながらも、自然の風合い、ぬくもり感を楽しめます。

国土交通省認定



国土交通省の試験を通過。さらに自社燃焼試験(コーンカロリーメータ)を行うことで、より高い安全性を追求しています。

有害物の排出なし



加熱時に発生する煙から有害物質を出さない、安全な薬剤を使用しております。万が一の火災から、大切な命を守ります。

防蟻・防腐



ホウ酸系薬剤浸漬注入を行うことで、優れた防蟻・防腐効果を兼ね備えます。有害性の高いシロアリ駆除剤や防腐剤の心配もありません。

### 吉田製材の 強み



丸太から製材を行うメーカーのため、**お客様の要望に応じた形状の不燃材を作成する事が出来ます。**優良な吉野材を使用しているため産地証明も可能です。他県産もご相談ください。



**材料持ち込みでの不燃処理も承ります。**お客様からの材料支給による薬液注入もお受けできますので、ご相談ください。(樹種・サイズによっては、承れない場合もあります)

## 不燃材料の基準

法令で定める性能及びその技術的基準は、建築材料に通常の火災による加熱が加えられた場合に、以下に掲げる三要件を満たすことです。その耐久性により、性能が分類・認定されます。

- 燃焼しないものであること。
- 防火上有害な変形、溶融、亀裂、その他の損傷を生じないものであること。
- 避難上有害な煙またはガスが発生しないものであること。

この性能には、不燃材料、準不燃材料、難燃材料の3ランクがあり、不燃材料はその最上位にあたります。



「むくふねん」は、国土交通省検査機関が行うマウス試験に合格。燃焼時、有害物質が発生しません。

基準	難燃材料	準不燃材料	不燃材料
時間	5分	10分	20分
総発熱量	8MJ/平方メートル以下		

日本における不燃木材の認定取得には、コーンカロリーメータ(ISO-5660準拠)が用いられています。この厳しい基準に合格したものに、国土交通省大臣認定が与えられます。

### 特殊建築物の用途・規模と内装制限

	用途等	対象となる規模等			内装制限	
		耐火建築物	準耐火建築物	その他	居室	通路等
1	劇場、映画館、演芸場、観覧場、公会堂、集会場等	客席の床面積の合計が400㎡以上のもの	客席の床面積の合計が100㎡以上のもの		壁・難燃以上 (床面上1.2m以下の部分は除く)	準不燃以上
2	病院、ホテル、旅館、下宿、共同住宅、寄宿舎、児童福祉施設等	3階以上の部分の床面積の合計が300㎡以上のもの	2階の部分の床面積の合計が300㎡以上のもの	床面積の合計が200㎡以上のもの		
3	百貨店、マーケット、展示場、キャバレー、カフェ、ナイトクラブ、バー、ダンスホール、遊技場、公衆浴場、待合、料理店、飲食店又は物品販売業を営む店舗(床面積10㎡以内は除く。)	3階以上の部分の床面積の合計が1,000㎡以上のもの	2階の部分の床面積の合計が500㎡以上のもの	床面積の合計が200㎡以上のもの	天井・難燃以上 (3階以上に居室を有するものは準不燃以上)	準不燃以上
4	自動車庫、自動車修理工場、映画スタジオ又はテレビスタジオ	全部			壁・天井とも準不燃以上	
5	地階又は地下工作物内に上記1,2,3の用途の居室を有するもの	全部			壁・天井とも準不燃以上	
6	大規模建築物	<ul style="list-style-type: none"> <li>・階数3以上で延べ面積500㎡超</li> <li>・階数2以上で延べ面積1000㎡超</li> <li>・階数1以上で延べ面積3000㎡超</li> </ul>			壁・天井とも難燃以上	

# 国土交通省 認定一覧

当社で取り扱う製品は全て、国土交通省大臣認定品です。  
 材料出荷時には、認定書 / 別添 / 出荷証明書、認定番号シールを発行いたします。  
 ※杉、桧以外の樹種はご相談ください。

不燃	認定番号	樹種	板厚 ( 範囲 )	塗装	製造の方法
	NM-1704	杉	12mm~50mm	—	浸漬
	NM-1701	桧	12mm~50mm	—	浸漬
	NM-1423	杉	18mm~150mm	—	減圧加圧
	NM-1423	桧	18mm~150mm	—	減圧加圧
	NM-1520	杉	18mm~300mm	( 塗装対応認定 ) ウレタン樹脂系	減圧加圧
	NM-2121	桧	18mm~150mm	( 塗装対応認定 ) ウレタン樹脂系	減圧加圧

準不燃 ※ 下地 9.5mmPB など	認定番号	樹種	板厚 ( 範囲 )	塗装	製造の方法
	QM-0537	杉	( 下地との複合認定 ) ※ 6mm + PB	( 塗装対応認定 ) アルキッド樹脂系	浸漬
	QM-0435	杉	( 下地との複合認定 ) ※ 6mm + PB	—	浸漬
	QM-0505	桧	( 下地との複合認定 ) ※ 6mm + PB	—	浸漬
	QM-0236	杉	10mm~50mm	—	減圧加圧
	QM-0531	杉	10mm~50mm	( 塗装対応認定 ) ウレタン樹脂系	減圧加圧
	QM-0437	桧	10mm~150mm	—	減圧加圧
QM-0529	桧	10mm~150mm	( 塗装対応認定 ) ウレタン樹脂系	減圧加圧	

難燃	認定番号	樹種	板厚 ( 範囲 )	塗装	製造の方法
	RM-0001	杉	15mm	—	減圧加圧
RM-0036	杉	15mm	( 塗装対応認定 ) ウレタン樹脂系	減圧加圧	

はっか

## 白華現象 について

薬剤が不燃・準不燃木材の表面に白色の粉末状に染み出る「白華現象」は、使用環境によって避けることができません。

原材料である無垢材の調湿作用が原因と考えられており、空気中の水分と木材に浸透した薬剤が化学反応を起こし、それが乾いて結晶化するというのが一般的な解釈です。

白華現象が起きた場合は、固く絞った布で拭き取ることができます。

余剰分の薬剤が表面に出ていると考えられるため、拭き取り後も不燃効果は維持できます。  
 また、不燃木材専用塗料「キシラデコール UA」には、白華の発生を抑制する効果があるため、塗装品のご使用をおすすめいたします。



無塗装品

### 塗装の有無による白華の違い

不燃用塗料（キシラデコール UA）を塗布することで、白華の発生をある程度抑えることが可能です。  
 下の写真は同時期に製作した杉の不燃材で、左 2 枚が無塗装品、右 1 枚が不燃用塗料を塗布した品です。  
 ご覧の通り、白華の発生具合は全く異なっています。不燃材をご使用の際は、ぜひ不燃用塗料の塗布をご検討ください。

無塗装 ( 杉・赤みがち )



赤みがちの無塗装品。白華が目立ち、赤が強いあたりは特に白華が濃く見えます。

無塗装 ( 杉・源平 )



杉の源平材の無塗装品。全体的にうっすらと白華しています。

キシラデコールUA



全体的に白華が抑えられ、製造当初の仕上がり状態を保っています。

### 塗料についての注意事項

不燃木材への塗装は、ウレタン樹脂系かアルキッド樹脂系の不燃用塗料のご使用をおすすめします。  
 不燃用以外の塗料で塗装された場合、後々、塗装の剥がれ等が発生することがあります。

白華現象の発生を抑えるために

# 不燃木材専用塗料

低吸湿性不燃木材 専用塗料 (内装用・油性)  
**キシラデコール® UA**

## 不燃木材をしっかりと保護！豊富なカラーバリエーションも

不燃木材を使用する際、中の薬剤が表面に浮かび上がる白華現象は避けられないものと言われています。しかし、キシラデコール UA は**白華抑制効果を高める塗料**であり、木目の美しさを活かせる浸透タイプの塗料です。豊富なカラーバリエーションからお好みの色をお選びください。

### ■カラーバリエーション



### ■塗装例



※キシラデコールUAは白華抑制効果を高める塗料であり、薬剤を注入していない木材に塗装しても不燃化することはできません。

※「クリアー」以外の色につきましては、ご用意にお時間がかかる場合があります。

塗装をご検討の場合は、事前に早めにお問合せさせていただきますようお願いいたします。

## 塗装対応 認定商品

塗装対応認定とは、不燃・準不燃木材にウレタン塗装を施して取得した認定です。

(QM-0537 はアルキッド樹脂系塗料)

	認定番号	樹種	板厚 (範囲)	塗装	製造の方法
不燃	NM-1520	杉	18mm~300mm	(塗装対応認定) ウレタン樹脂系	減圧加圧
	NM-2121	桧	18mm~150mm	(塗装対応認定) ウレタン樹脂系	減圧加圧
準不燃	QM-0537	杉	6mm+PB (下地との複合認定)	(塗装対応認定) アルキッド樹脂系	浸漬
	QM-0531	杉	10mm~50mm	(塗装対応認定) ウレタン樹脂系	減圧加圧
	QM-0529	桧	10mm~150mm	(塗装対応認定) ウレタン樹脂系	減圧加圧

# MUKUFUNEN 製品価格表

※内装用の不燃・準不燃材です。

## 羽目板 (壁・天井材)

### 吉野桧

【注意】  
 厚み 12mm のクリア塗装品は、無塗装品での認定となっております。  
 無塗装品の認定書とキシラデコール UA のデータシートをお渡しすることになりますので、必ず事前に建築主事にご確認ください。

不燃材		105mm 幅 × 12mm 厚			認定番号 NM1701	認定番号 NM1701 + キシラデコールUAデータシート		
等級	長さ (mm)	幅 (mm)	厚み (mm)	入数 / 束	無塗装		クリア塗装	
					品番	設計価格 / 束	品番	設計価格 / 束
無節特選上小節込	2,000	105	12	16 枚	2HHM-M12	84,800 円	2HHM-T12	110,400 円
	3,000	105	12	11 枚	3HHM-M12	87,450 円	3HHM-T12	113,850 円
	4,000	105	12	8 枚	4HHM-M12	84,800 円	4HHM-T12	110,400 円

### 準不燃材

105mm 幅 × 10mm 厚

準不燃材		105mm 幅 × 10mm 厚			認定番号 QM0437	認定番号 QM0529		
等級	長さ (mm)	幅 (mm)	厚み (mm)	入数 / 束	無塗装		クリア塗装	
					品番	設計価格 / 束	品番	設計価格 / 束
無節特選上小節込	2,000	105	10	16 枚	2HJM-M10	62,400 円	2HJM-T10	88,000 円
	3,000	105	10	11 枚	3HJM-M10	64,350 円	3HJM-T10	90,750 円
	4,000	105	10	8 枚	4HJM-M10	62,400 円	4HJM-T10	88,000 円

※クリア塗装の塗料はキシラデコール UA です。

### 吉野杉

【注意】  
 厚み 12mm のクリア塗装品は、無塗装品での認定となっております。  
 無塗装品の認定書とキシラデコール UA のデータシートをお渡しすることになりますので、必ず事前に建築主事にご確認ください。

不燃材		105mm 幅 × 12mm 厚			認定番号 NM1704	認定番号 NM1704 + キシラデコールUAデータシート		
等級	長さ (mm)	幅 (mm)	厚み (mm)	入数 / 束	無塗装		クリア塗装	
					品番	設計価格 / 束	品番	設計価格 / 束
無節特選上小節込	2,000	105	12	16 枚	2SHM-M12	75,200 円	2SHM-T12	100,800 円
	3,000	105	12	11 枚	3SHM-M12	77,550 円	3SHM-T12	103,950 円
	4,000	105	12	8 枚	4SHM-M12	75,200 円	4SHM-T12	100,800 円

### 準不燃材

105mm 幅 × 10mm 厚

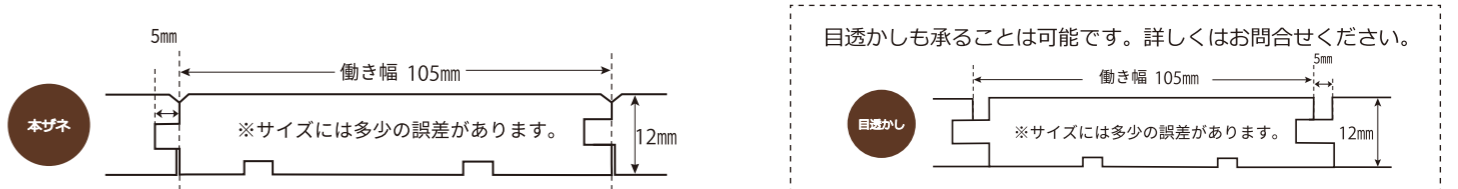
準不燃材		105mm 幅 × 10mm 厚			認定番号 QM0236	認定番号 QM0531		
等級	長さ (mm)	幅 (mm)	厚み (mm)	入数 / 束	無塗装		クリア塗装	
					品番	設計価格 / 束	品番	設計価格 / 束
無節特選上小節込	2,000	105	10	16 枚	2SJM-M10	54,400 円	2SJM-T10	80,000 円
	3,000	105	10	11 枚	3SJM-M10	56,100 円	3SJM-T10	82,500 円
	4,000	105	10	8 枚	4SJM-M10	54,400 円	4SJM-T10	80,000 円

※クリア塗装の塗料はキシラデコール UA です。

### サネ形状について

※形状は変更になる場合があります。10mm厚の場合も同様の形状です。

上記の商品は、内装用の壁・天井材のため、サネのついた羽目板の形をしております。サネの形状は基本的に本サネです。



●ご希望品のサンプルは在庫がありましたらお送り可能ですが、無い場合は木目や質感などをイメージしていただける他製品のサンプルをお送りさせていただきます。

## 胴縁 / 下地材

…不燃材の羽目板の下に使用する、不燃加工を施した胴縁/下地材です。  
直径20mmくらいまでの生き節が入ります。

吉野桧		※全て無塗装品・プレナー仕上げです。 ※補修はしていません。							
等級	長さ (mm)	幅 (mm)	厚み (mm)	入数 / 束	不燃材		準不燃材		
					品番	設計価格 / 束	品番	設計価格 / 束	
小節・詰節なし	4,000	40	27	10本	4HFD-M4027	69,120円	4HJFD-M4027	64,800円	
		40	15	10本	4HFD-M4015	38,400円	4HJFD-M4015	36,000円	
		40	12	10本	4HFD-M4012	30,720円	4HJFD-M4012	28,800円	

吉野杉		※全て無塗装品・プレナー仕上げです。 ※補修はしていません。							
等級	長さ (mm)	幅 (mm)	厚み (mm)	入数 / 束	不燃材		準不燃材		
					品番	設計価格 / 束	品番	設計価格 / 束	
小節・詰節なし	4,000	40	27	10本	4SFD-M4027	64,800円	4SJFD-M4027	60,480円	
		40	15	10本	4SFD-M4015	36,000円	4SJFD-M4015	33,600円	
		40	12	10本	4SFD-M4012	28,800円	4SJFD-M4012	26,880円	

## ルーバー

…意匠や目隠しとして使用するルーバーに不燃加工を施しました。  
直径6mmくらいまでの生き節が入ります。

吉野桧		※全てサンダー仕上げです。 ※クリア塗装の塗料はキシラデコールUAです。 ※取付方法はP.14をご確認ください。							
等級	長さ (mm)	幅 (mm)	厚み (mm)	無塗装		クリア塗装			
				品番	設計価格 / 本	品番	設計価格 / 本		
四面無節特選上小節込	4,000	105	40	4HFL-M10540	33,630円	4HFL-T10540	39,460円		

吉野杉		※全てサンダー仕上げです。 ※クリア塗装の塗料はキシラデコールUAです。 ※取付方法はP.14をご確認ください。							
等級	長さ (mm)	幅 (mm)	厚み (mm)	無塗装		クリア塗装			
				品番	設計価格 / 本	品番	設計価格 / 本		
四面無節特選上小節込	4,000	105	40	4HJL-M10540	31,680円	4HJL-T10540	37,480円		

吉野杉		※全てサンダー仕上げです。 ※クリア塗装の塗料はキシラデコールUAです。 ※取付方法はP.14をご確認ください。							
等級	長さ (mm)	幅 (mm)	厚み (mm)	無塗装		クリア塗装			
				品番	設計価格 / 本	品番	設計価格 / 本		
四面無節特選上小節込	4,000	105	40	4SFL-M10540	29,700円	4SFL-T10540	35,500円		

吉野杉		※全てサンダー仕上げです。 ※クリア塗装の塗料はキシラデコールUAです。 ※取付方法はP.14をご確認ください。							
等級	長さ (mm)	幅 (mm)	厚み (mm)	無塗装		クリア塗装			
				品番	設計価格 / 本	品番	設計価格 / 本		
四面無節特選上小節込	4,000	105	40	4SJL-M10540	27,720円	4SJL-T10540	33,520円		

## NF-6 (Six)

…内壁としてのご使用はもちろん、軽量かつ6mmという薄さから、特に天井の仕上げ材として最適。ボンドとタッカーでの施工が可能です。

吉野桧		長さ 1,900mm × 有効幅 90mm × 厚み 6mm					
等級	入数 / 束	塗装	品番	設計価格 / 枚	設計価格 / 束		
無節特選上小節込	20枚	無塗装	NF-6.H9-M	4,200円	84,000円		
		クリア塗装	NF-6.H9-T	5,800円	116,000円		

吉野杉		長さ 1,900mm × 有効幅 90mm × 厚み 6mm					
等級	入数 / 束	塗装	品番	設計価格 / 枚	設計価格 / 束		
無節特選上小節込	20枚	無塗装	NF-6.S9-M	3,400円	68,000円		
		クリア塗装	NF-6.S9-T	5,000円	100,000円		

現場貼付

9.5mm石膏ボード等

90mm

6mm

※サネ形状は、桧・杉共に本ザネです。

※NF-6は化粧用の材料です。  
こちらを貼っただけでは準不燃材とはなりません。  
石膏ボードも不燃材・準不燃材のものをご使用ください。

●「NF-6」のサンプルにつきましては、在庫がありましたらお送り可能ですが、無い場合は木目や質感などをイメージしていただける他製品のサンプルをお送りさせていただきます。

※下地との複合認定です。

## 杉 足場板古材

…シャビーな質感で人気を集める杉の足場板古材に不燃加工を施しました。  
店舗や住宅の床・壁・天井など様々な場所でご利用いただけます。

約 200mm 幅 × 約 35mm 厚							
名称	等級	仕上げ	長さ (mm)	無塗装			
				品番	設計価格 / 枚		
古材足場板 (不燃)	特選 傷・欠け・錆跡等 少なめ	仕上げなし	約 1,900	A/KB-190F	20,000円		
			約 950	A/KB-95F	10,000円		

約 150mm 幅 × 約 15mm 厚							
名称	等級	仕上げ	長さ (mm)	無塗装			
				品番	設計価格 / 枚		
古材板材 (不燃)	基本 傷・欠け・錆跡等 多め	仕上げなし	約 1,900	H/SB-190F	9,600円		
			約 950	H/SB-95F	4,800円		

※古材のため、表面の拭き掃除には不向きです。●「杉 足場板古材」のサンプルのご用意はございません。

# 「むくふねん」製造の作業工程

当社では、以下の手順で不燃・準不燃木材「むくふねん」を製造しています。材料選びから薬剤の含浸、乾燥、加工、納品まで全て公開できるのは、当社の「むくふねん」の高い品質に自信を持っているからこそ。一つ一つの作業を確実に行うことで、大切な命を守る安全で強い不燃材を皆様のお手元にお届けしております。

## STEP 1 … 材料選び

お客様のご希望・用途に応じた材木を選び出します。お客様からの材料支給による薬液注入もお受けできます。

### 加工可能樹種

桧



杉



※その他の樹種については、お問い合わせください。

## STEP 2 … 質量測定

薬剤の含浸後に薬剤が十分入っているかを確認する質量検査の数字のベースとするため、含浸前の材料をラベリングし、品質管理機に入れて質量を測っていきます。

## STEP 3 … 薬剤の含浸 【含浸方式&減圧加圧方式】

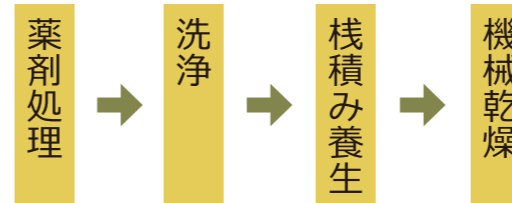
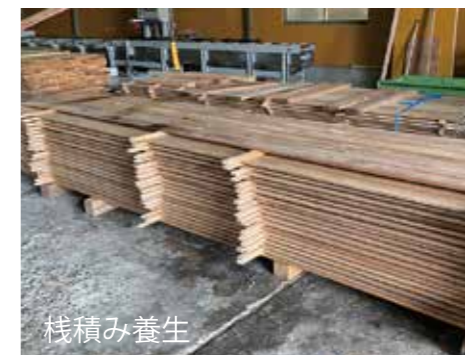
### 浸漬プール

### 減圧加圧装置



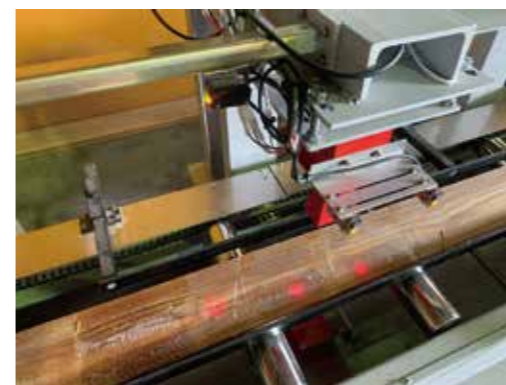
薬剤に漬け込むだけでなく減圧加圧を行うことで、薬剤の浸透性が安定し、より安全で信頼できる不燃材の完成に繋がります。

## STEP 4 … 洗浄・養生・低温乾燥



不燃木には、遠赤外線を用いた低温乾燥が最も適しています。

## STEP 5 … 質量検査



品質管理機を用いた質量検査で基準に満たないものは、再度薬剤を含浸させる工程を行います。1本1本を二次元コードで管理しているため、トレーサビリティ可能となっています。

## STEP 6 … 加工・仕上げ



手作業により、寸法通りのカットといった加工、塗装等の仕上げを行います。

## STEP 8 … 納品

テストに合格した安心・安全な製品のみを、納めさせていただきます。



## STEP 7 … 燃焼テスト

コーンカロリメータを使った品質管理



※コーンカロリメータを使ったテストの詳細は次ページをご覧ください。

# コーンカロリメータを使った燃焼実験

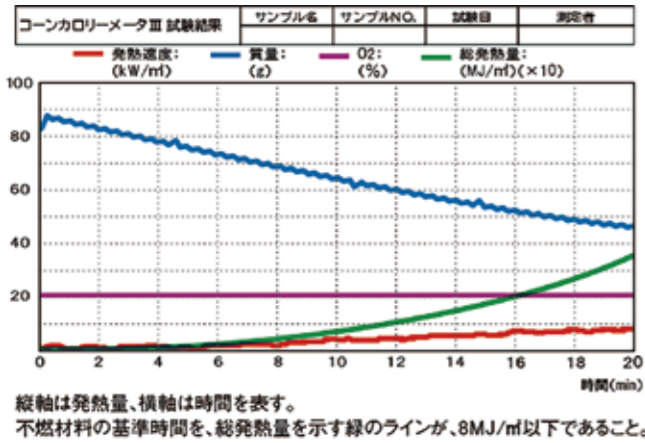
「コーンカロリメータ」とは、実際の火災性状を予測した試験が行える、世界基準の燃焼試験機械。当社ではこの装置を用いた燃焼試験を行うことにより、当社の不燃木材の品質の確かさ、安定性をお客様に証明することが可能となっております。

## コーンカロリメータテストの内容

発熱性試験は、100mm×100mmの平板（最大厚50mm）の材料に一定のレベルの放射熱を与えながら、電気スパークを点火源として燃焼させるもので、**経時的な燃焼発熱速度の変化と、燃焼開始から終了までの総発熱量を求めることができます。**材料の燃焼を扱う試験法としては国際的に広く認知され、

測定原理としては新しい方法です。同試験では、発熱速度や発熱量を「酸素消費法」と呼ばれる方法によって求めています。これは、燃焼によって生ずる発熱量は、燃焼する物質の重量当たりで考えると物質ごとに大きく異なりますが、消費される酸素の重量で考えると、物質の種類によらずほぼ一定の数値を示すことを利用しています。

標準規格…ISO5660、ASTM E1354、NFPA 264A  
新防火材料認定試験法（建築基準法）



## コーンカロリメータを用いた燃焼比較

### 未処理の杉材

燃焼開始後、わずか数十秒で大きく炎を上げて燃え上がってしまいました。



### むくふねん（杉）

表面が炭化しても、**炎を上げることはありません。**



コーンカロリメータは、約700℃の熱源からの放射熱により、試料から分解ガスを発生させます。そのガスが着火源の火花（イグナイター）で点火され、炎が出ます。炎は物自体ではなく分解ガスが燃えているため、一度着火するとその炎が着火源となり、発生し続けるガスに次々と引火して、どんどん燃え広がっていきます。

# 「むくふねん」を使用した施工例

壁・天井に「むくふねん」を使用した施設の写真をご紹介いたします。



大和高田市役所（杉）



近鉄奈良駅前行基広場（杉）



奈良市役所（杉）



奈良県橿原総合庁舎（杉）



橿原市市役所分庁舎「ミグランス」（桧）



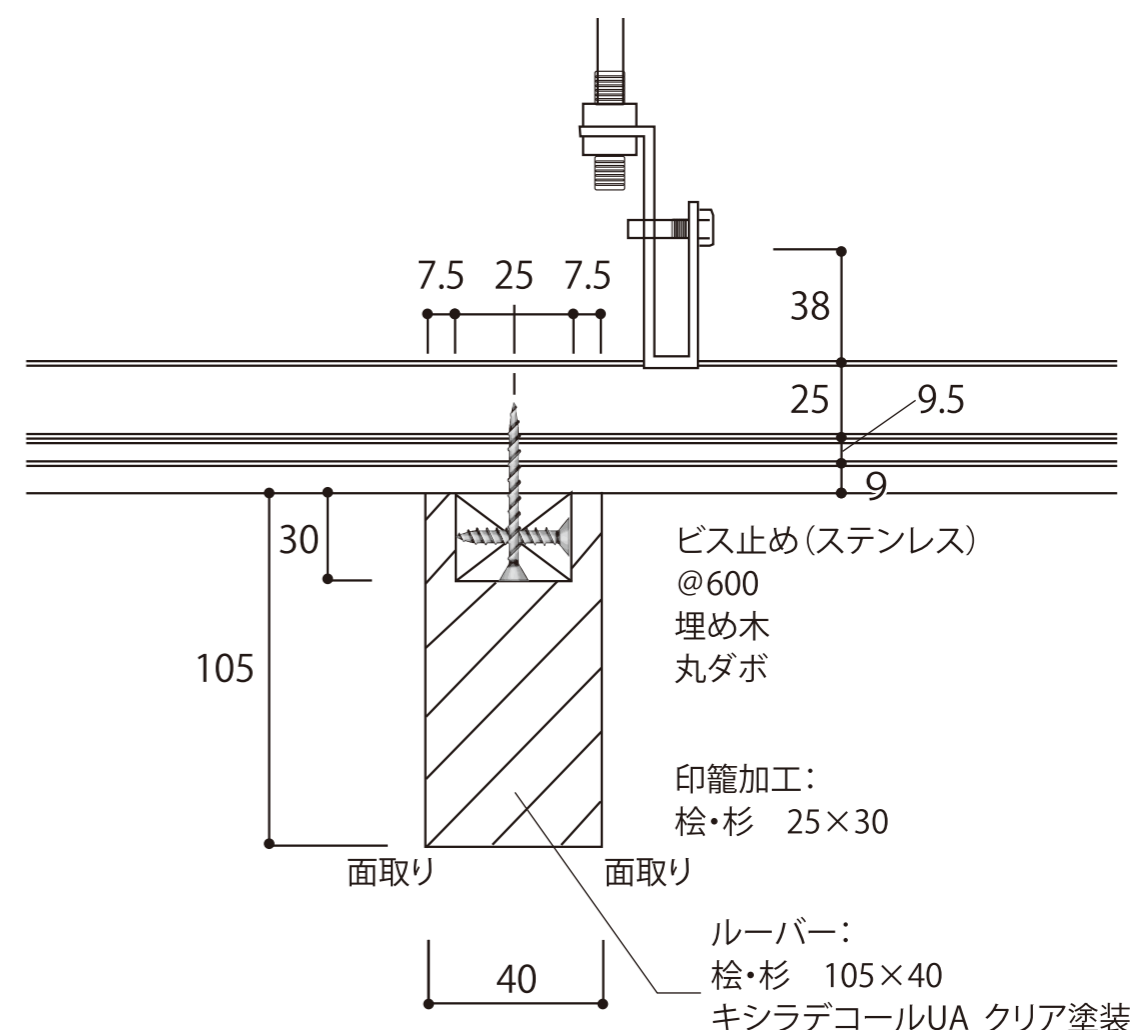
尼崎城（桧）

## ▲ 不燃・準不燃天然木【むくふねん】のお取り扱いに関する注意事項 ▲

- 不燃木【むくふねん】は天然木を使用しておりますので、木目、節などに個体差があります。また、経年により寸法には差異が生じる場合がございますので予めご了承ください。
  - 本製品は、**内装仕上げ材**として開発されたものです。直接の雨掛かりの無い場所でご使用ください。(軒天含む)  
外部使用を起因とする苦情や返品等の補償には一切の対応を致しかねますので、あらかじめご了承ください。
  - 完全受注生産品です。**ご注文から納品までの期間の目安は、約2カ月となっております。**
  - 注入されている薬剤は人体には無害ですが、衛生上、食品等に接触しないようご注意ください。また、直接口に入れたり舐めたりしないでください。
  - 薬剤は酸性です。使用される金物(釘、ビス等)は錆に強いステンレス製等を使用してください。**また、金属に直に接しないようご注意ください。
  - 薬剤の注入により、本来の材に比べて硬く、質量も増しております。施工の際は下穴をあけ、ビス等で確実に固定してください。  
**ウレタン樹脂系接着剤を使用してください。木工ボンド(白ボンド)では接着しません。**
  - 保管の際は高温多湿・直射日光を避け、風通しの良い場所に積み重ねて保管してください。表面に白粉(薬剤)が生じる場合がありますが、品質には問題ございません。固く絞った濡れウエス等で拭き取ってからご使用ください。
  - 湿度の高い時期や場所によっては、板の表面に水滴がつく場合があります。水気を拭き取った後、十分に乾燥をさせてからご使用ください。
  - 使用条件は、常湿が前提となっております。無垢材のため、あまりにも乾燥している環境は、割れの原因にもなります。
  - 使用する環境(使用場所、塗装など)によっては、白華現象を起こす場合があります。**その場合、固く絞ったウエス等で拭き取ってください。  
※湿度が常に60%以上、気温5℃以下の環境などでは、白華現象が生じます。
  - 本製品を加工される場合は、硬質の刃物を使用してください。刃物や工作機には薬剤が付着しますので、こまめに手入れをしてください。
  - 本製品を塗装される場合、塗装面をきれいに拭き取った後に、認定に適した油性塗料をご使用ください。  
**(不燃 t 18 ~、準不燃 t 10 ~ウレタン塗料認定 / 不燃 t 18 未満は無塗装認定です。塗装される場合は、事前に建築主事様等の関係機関にご相談ください)**
  - 不燃木材用以外の塗料や無塗装でのご使用は白華現象が起こります。キシラデコール UA をおすすめします。
- その他、ご不明な点はお問い合わせください。

## ルーバーの取付け参考図

ルーバーを取り付ける際には、下記の図をご確認ください。



## オーダーメイドの不燃材

当社では、お客様のご希望に応じて、規格品以外のオリジナルの形状・寸法での不燃材をお作りいたします。

《対応可能な加工》

- ◆穴あけ
- ◆溝加工
- ◆長さカット …他

お気軽にご相談ください。

近鉄奈良駅の大屋根を支える柱の材料。軸を包むようにカーブをつけた材料は、専用の刃物を製作し、微調整しながら作り上げたもの。



ボルト加工



ボルト加工(穴埋め後)



近鉄奈良